



"Trassla inte till saken,  
genom att komma  
dragande med fakta."

/ Groucho  
Marx



### Tallriksdispenser lagerhåller och transporterar porslin på ett arbetsmiljö vänligt sätt.

Tallriksdispensern är omställbar för varierande tallriksstorlekar och finns i tre grundstorlekar för porslinsstorlekar Ø 130 - 250 mm, Ø 150 - 280 och Ø 190 - 320 mm. För justering av diametern på tuben används justerkryckorna vilka lyfts och placeras i rätt läge. Dragfjädrarnas antal kan varieras beroende på porslinets vikt. Den noggranna inställningen av dispensern gör att den fungerar utmärkt till tallriksautomater som kräver att tallriken ligger i exakt rätt position. En dispenser rymmer ca 2 gånger 70 tallrikar. Öppningen för tallrikar har avrundad och nedvikt kant som minskar risken för klämskador. Dispensern är normalt 900 mm hög men det finns en variant som är 800 mm, exempelvis lämpliga i skolmiljö.



Tallriksdispensern finns med eller utan värme. Modellerna med värme har allt el-material monterat i toppskivan, härigenom är dispensern spolbar invändigt med högtryck, vilket förbättrar hygien och arbetsmiljön. Produkterna är isolerade och uppfyller AMA 98, samt SEMKO godkända. Kapslingsklassen är IP43, skyddsklass I.

Dispensern kan fås med höjden 850 mm, hjulen är då boggiehjul Ø 75 mm.

Tallriksdispensern kan anpassas för marint bruk samt för djupa tallrikar, se tillbehörslista.

Produkt	Ø mm	Kapacitet st	Mått (B x D x H) mm	Effekt kW	Spänning V	Strömart	Säkring A	Vikt kg
ETD 240-28	130 - 250	2 x 55	350 x 645 x 800	-	-	-	-	30
ETD 241-2	130 - 250	2 x 70	350 x 645 x 900	1,5	230	I N~50 Hz	10	37
ETD 240-2	130 - 250	2 x 70	350 x 645 x 900	-	-	-	-	35
ETD 241-20	150 - 280	2 x 70	390 x 715 x 900	1,5	230	I N~50 Hz	10	41
ETD 240-20	150 - 280	2 x 70	390 x 715 x 900	-	-	-	-	39
ETD 241-30	190 - 320	2 x 70	415 x 815 x 900	1,5	230	I N~50 Hz	10	50
ETD 240-30	190 - 320	2 x 70	415 x 815 x 900	-	-	-	-	45

Bäckgatan 9  
597 53 Åtvidaberg  
tel 0120 813 80  
fax 0120 141 25  
info@elektrotermo.se

**Elektrotermo**

www.elektrotermo.se

### Teknisk specifikation

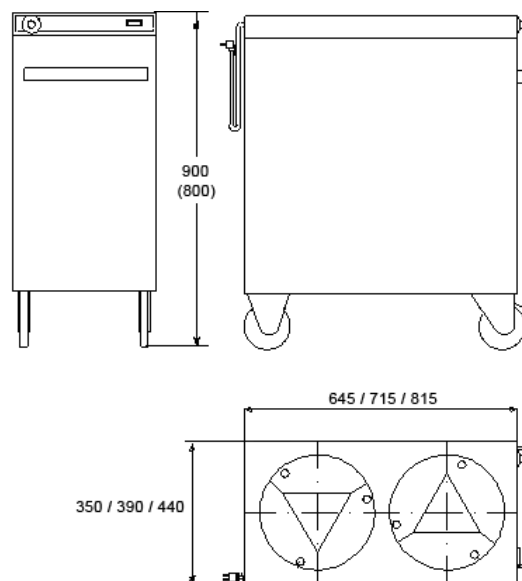
Topp och svep är tillverkat av rostfritt material. Vagnen består av en kraftig bottenplåt i vilken sex stödrör är insvetsade. Vid dessa rör löper fatställen som är upphängda i ett antal dragfjädrar. Stödrören hålls samman upptill av en stödring, i vilken dragfjädrarna är infästa. Dragfjädrarnas antal kan varieras beroende av porslinets vikt. Injustering sker uppifrån med några enkla handgrepp, inga verktyg behövs. I bottenplåten är hjul och svep infästa. Hjulen är  $\varnothing$  125 mm, vilket ger en lätt rullad produkt. Två av hjulen är svängbara med broms och de andra två hjulen är fasta.

När vagnen är utrustad med värme finns ett innersvep i plåt, som ökar isolationen. I den dubbelisolerade hällen är all elektricitet placerad. Detta innebär att när hällen är avlägsnad kan vagnen spolras ren med högtryckspruta.

Dispensern kan interiöranpassas genom svepplåtar i annat material och färg.

Vagnen är SEMKO godkänd.

Kapslingsklassen är IP43, skyddsklass I.



### Tillbehör

Art.nr	Benämning
7620940	Höjd 850mm på tallriksdispenser
7620840	Tallrikshållare, svängbar bygel. Marint, en per tub erfordras
7620850	Rostfritt lock. en per tub erfordras
7620880	Rostfritt lock. en per tub erfordras # 330x330 (ETD 240/241-30)
7620870	Extra dragfjäder
2300011	Extra dragfjäder 80% finjustering
7620960	Hållare för bestickback ETD
7621500	Fötter för fast montage/Marint
4402910	lläggsskiva 2 (för djup tallrik)
4402920	lläggsskiva 20 (för djup tallrik)
4402930	lläggsskiva 30 (för djup tallrik)

### Reservdelar

Art.nr	Benämning
6400070	Fatställ 2
6400080	Fatställ 20
6400010	Fatställ 30
6400090	Justerkrycka
6400091	Justerkrycka 800 höjd (ETD-240-28)
2260370	Gummipropp justerkrycka
4402870	Draghandtag
2300010	Dragfjäder
2290050	Hörnskydd
2260050	Hjul $\varnothing$ 125 mm fasta
2260060	Hjul $\varnothing$ 125 mm svängbara med broms

### EL

2130010	Termostat 90° 1-pol
2110190	Element 750W 230V
2130400	Vred Ställkurva I-3
2130130	Vippströmbrytare
2140010	Sladdställ RDO 3x1,0mm
2320430	Sladdhållare

Bäckgatan 9  
597 53 Åtvidaberg  
tel 0120 813 80  
fax 0120 141 25

info@elektrotermo.se

**Elektrotermo**

www.elektrotermo.se



Snabb  
&  
smidig  
avdukning



## I en öppen dispenser kan smutsig disk transporteras och lagras före diskning, är avspolbar.

Tallriksdispenser ger goda arbetsförhållanden genom att så väl stapling som hämtning av porslin sker i arbetsmiljövänlig höjd.

Tallriksdispensern finns i ett flertal storlekar. Dispensern är också omställbar för varierande tallriksstorlekar.

För att ändra diametern på tuben används justerkryckorna vilka lyfts och placeras i rätt läge. Dragfjädrarnas antal kan varieras beroende av porslinets vikt. En dispenser rymmer ca 2 gånger 70 tallrikar.

Tallriksdispensern kan anpassas för djupa tallrikar, se tillbehörslista.



Produkt	Ø mm	Kapacitet st	Mått (B x D x H) mm	Vikt kg
ET 250-2	130 - 250	2 x 70	335 x 640 x 950	25
ET 250-20	150 - 280	2 x 70	375 x 710 x 950	27

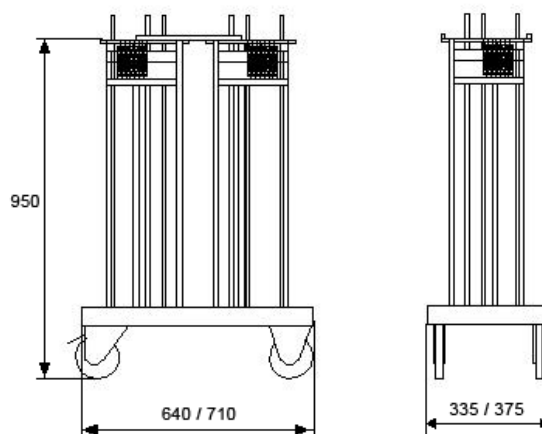
Bäckgatan 9  
597 53 Åtvidaberg  
tel 0120 813 80  
fax 0120 141 25  
info@elektrotermo.se

**Elektrotermo**

www.elektrotermo.se

### Teknisk specifikation

Vagnen är tillverkad i rostfritt material och består av en kraftig dubbel bottenplåt i vilken sex stödrör är insvetsade. Vid dessa rör löper fatställen som är upphängda i ett antal dragfjädrar. Stödrören hålls samman upptill av en stödring, i vilken dragfjädrarna är infästa. Injustering sker uppifrån med några enkla handgrepp, inga verktyg behövs. I den undre bottenplåten är hjul infästa. Hjulen är  $\varnothing$  125 mm, vilket ger en lättrullad produkt, två av hjulen är svängbara med broms och de andra två hjulen är fasta.



### Tillbehör

Art.nr	Benämning
7620870	Extra Dragfjäder
2300011	Extra Dragfjäder 80% finjustering
4402910	Illäggsskiva 2 (för djuptallrik) (ET 250-2)
4402920	Illäggsskiva 20 (för djuptallrik) (ET 250-20)

### Reservdelar

Art. nr	Benämning
6400070	Fatställ 2
6400080	Fatställ 20
6400090	Justerkrycka
2260370	Gummipropp Justerkrycka
2300010	Dragfjäder
2260050	Hjul $\varnothing$ 125 mm fasta
2260060	Hjul $\varnothing$ 125 mm svängbara med broms

Bäckgatan 9  
597 53 Åtvidaberg  
tel 0120 813 80  
fax 0120 141 25  
info@elektrotermo.se

**Elektro**termo

www.elektrotermo.se



*Små förändringar  
kan  
göra stor skillnad*



### Inbyggda tallriksdispensrar förenar exklusivitet med god arbetsmiljö.

Dispensertuben är tillverkad i rostfritt material avsedd för inbyggnad i t.ex. serveringsdiskar. Tallriksdispensern tillverkas i två storlekar, finns också i utförande med värme. Dispensern är omställbar för varierande tallriksstorlekar. För att ändra diametern på tuben används justerkryckorna vilka lyfts och placeras i rätt läge. Dragfjädrarnas antal kan varieras beroende på porslinets vikt. En dispenser rymmer är ca 70 tallrikar. Öppningen för tallrikar har avrundad och nedvikt kant som minskar risken för klämskador. För inbyggnad krävs endast håltagning i bänkskiva, dispensertuben hänger sedan i bänkskivan.

Tallriksdispensern kan anpassas för marint bruk, samt för djupa tallrikar, se tillbehörslista.

Produkt	Ø mm	Kapacitet st	Håltagningsmått Ø mm	Höjd mm	Vikt kg
ET 220-05	130 - 250	70	302	750	7
ET 220-1	150 - 280	70	342	750	8
ET 220-2	190 - 320	70	400	750	9

Bäckgatan 9  
597 53 Åtvidaberg  
tel 0120 813 80  
fax 0120 141 25  
info@elektrotermo.se

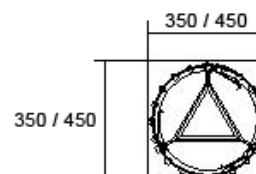
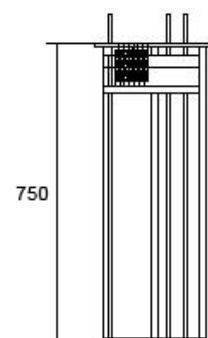
**Elektro**termo

www.elektrotermo.se

### Teknisk specifikation

Tallriksdispensern är tillverkad i rostfritt material och består av en kraftig bottenplåt i vilken tre stödrör är insvetsade. Vid dessa rör löper fatställ som är upphängda i ett antal dragfjädrar. Stödrören hålls samman upptill av en stödring, i vilken dragfjädrarna är infästa. Injustering sker uppifrån med några enkla handgrepp, inga verktyg behövs.

För inbyggnad krävs endast håltagning i bänkskiva, dispensertuben hänger sedan i bänkskivan.



### Tillbehör

Art.nr	Benämning
7620850	Rostfritt Lock. En per tub erfodras (ET 220-1, 220-05)
7620880	Rostfritt Lock. En per tub erfodras # 330x330 (ET 220-2)
7620870	Extra Dragfjäder
2300011	Extra Dragfjäder 80% finjustering
4402920	lågsskiva 20 (för djup tallrik) (ET 220-1, 220-05)
4402930	lågsskiva 30 (för djup tallrik) (ET 220-2)

### Reservdelar

Art.nr	Benämning
6400080	Fatställ 20 (ET 220-1, 220-05)
6400010	Fatställ 30 (ET 220-2)
6400090	Justerkrycka
2260370	Gummipropp Justerkrycka
2300010	Dragfjäder

Bäckgatan 9  
597 53 Åtvidaberg  
tel 0120 813 80  
fax 0120 141 25

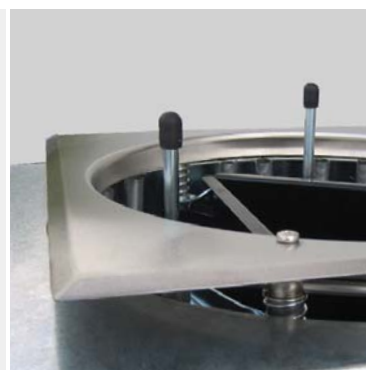
info@elektrotermo.se

**Elektro**termo

www.elektrotermo.se



“Varm tallrik ökar kvalitén på måltiden”



### Infälld dispenser med värme ger ett elegant intryck och ökad kvalitet på måltidsupplevelsen.

Dispensertuben är tillverkad i rostfritt material och avsedd för inbyggnad i t.ex. serveringsdiskar. Produkten är utrustad med separat styrpanel med steglös termostatstyrning. Tallriksdispensern finns i ett flertal storlekar, finns också i utförande utan värme. Dispensern är omställbar för varierande tallriksstorlekar. För att ändra diametern på tuben används justerkryckorna vilka lyfts och placeras i rätt läge. Dragfjädrarnas antal kan varieras beroende på porslinets vikt. En dispenser rymmer ca 70 tallrikar. Öppningen för tallrikar har avrundad och nedvikt kant som minskar risken för klämskador.

Produkterna är värmeisolerade och uppfyller AMA 98. Kapslingsklassen är IP43, skyddsklass I.

Tallriksdispensern kan anpassas för marint bruk, samt för djupa tallrikar, se tillbehörslista.



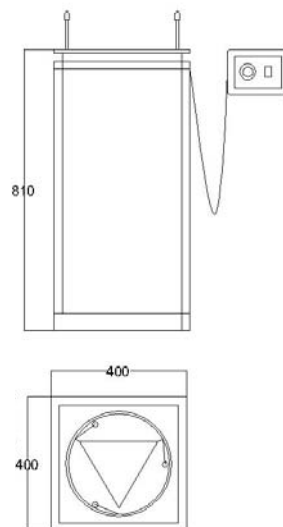
Produkt	Tallriks Ø mm	Kapacitet st	Håltagningsmått Ø mm	Höjd mm	Effekt kW	Spänning V	Strömart	Säkring A	Vikt kg	Anm.
ET 290-1	280	1 x 70	342	750	0,75	230	I N~50 Hz	10	30	
ET 290-2	280	2 x 70	2 x 342	750	1,50	230	I N~50 Hz	10	40	cc 350
ET 320-1	320	1 x 70	400	750	0,75	230	I N~50 Hz	10	30	

### Teknisk specifikation

Tallriksdispensern är tillverkad i rostfritt material och består av en kraftig bottenplåt i vilken tre stödrör per dispensertub är insvetsade. Vid dessa rör löper fatställ som är upphängda i ett antal dragfjädrar. Stödrören hålls samman upptill av en stödring, i vilken dragfjädrarna är infästa. Injustering sker uppifrån med några enkla handgrepp, inga verktyg behövs.

Vid installation tas hål i bänkskivan. Dispensertuberna lossas och lyftes ur värmeisoleringskalet. Värmeisoleringen placeras under bänkskivan och förankras, varefter dispensertuberna återmonteras. Den separata styrpanelen monteras på lämplig plats.

För inbyggnad krävs endast håltagning i bänkskivan, dispensertuben hänger sedan i bänkskivan.



### Tillbehör

Art.nr	Benämning
7620850	Rostfritt lock. En per tub erfodras (ET 290)
7620880	Rostfritt lock. En per tub erfodras # 330x330 (ET 320)
7620870	Extra dragfjäder
2300011	Extra dragfjäder 80% finjustering
4402920	lågsskiva 20 (för djup tallrik) (ET 290)
4402930	lågsskiva 30 (för djup tallrik) (ET 320)

### Reservdelar

Art. nr	Benämning
6400080	Fatställ 20 (ET 290)
6400010	Fatställ 30 (ET 320)
6400090	Justerkrycka
2260370	Gummipropp justerkrycka
2300010	Dragfjäder

### EL

2130020	Termostat 110° 1-pol
2110190	Element 750W 230V
2130400	Vred ställkurva 1-3
2130130	Vippströmbrytare
2140010	Sladdställ RDO 3x1,0mm





### Dispensern finns för olika användningsområden brick, korg eller kantin.

Brickdispensern finns i tre olika modeller för olika brickstorlekar och rymmer ca 130 brickor.

Korgdispensern rymmer 5 diskorgar 500 x 500 mm.

Kantindispensern är avsedd för tomkantiner GN 1/1 och rymmer ca 30 st.

Vagnen har fyra svängbara hjul för enklare placeringsmöjlighet. Två av hjulen är låsbara. Hjulstorleken är Ø 125 mm, vilket gör den lätttrullad även som fullastad.

Det finns ett flertal tillbehör, draghandtag, kantinhållare, bestickhållare, spillplåt m.m.

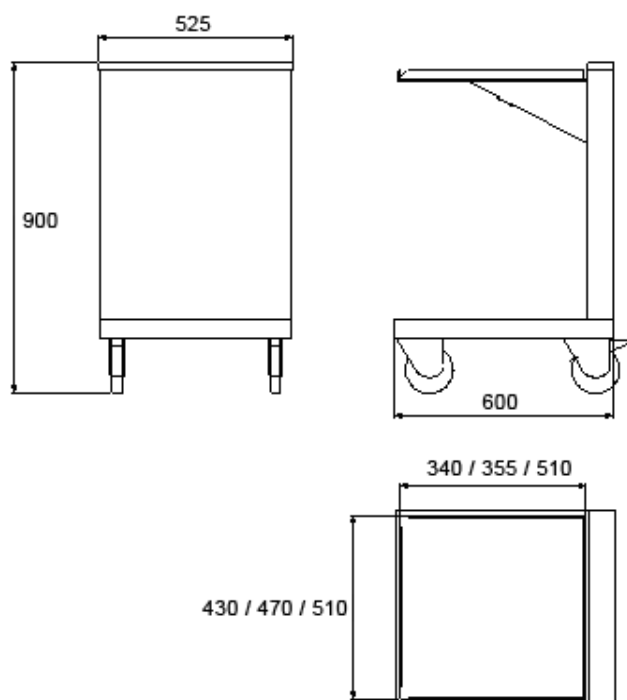


Produkt	Brickstorlek (B x D) mm	Antal st	Max last kg	Mått (B x D x H) mm	Vikt kg	Anm.
ET 260-01	330 x 430	130	50	400 x 600 x 900	25	Brickor
ET 260-11	430 x 330	130	70	525 x 600 x 900	31	Brickor
ET 260-12	460 x 355	130	70	525 x 600 x 900	31	Brickor
ET 260-10	500 x 500	5	70	525 x 600 x 900	32	Diskorgar
ET 260-05	GN 1/1-xx	30	50	400 x 600 x 900	25	Kantiner

### Teknisk specifikation

Vagnen är tillverkad i rostfritt material. I den dubbla, förstärkta bottenplåten är två brickarmsprofiler insvetsade. I dessa löper fyra kullager som är fästa i brickarmen. Brickarmen är i sin tur upphängd i ett antal dragfjädrar, fastsatta i topplåten. Om antalet fjädrar måste ändras är de enkelt åtkomliga bakom täckplåten.

Dispensern kan interiöranpassas genom val av annat material och färg.



### Tillbehör

Art.nr	Benämning
7620950	Höjd 850mm
7620930	Beklädnad ET 260 (Svep runt korg/brickplan)
7620900	Hållare för 4 bestickbackar (inkl. backar 4 st)
7620901	Hållare för 3 bestickbackar; 400mm (inkl. backar 3 st) (ET 260-1)
2320570	Bestickback grämelerad
7620910	Draghandtag, monterat (2 st/sats)
7620870	Extra dragfjädrar
2300011	Extra dragfjädrar 80% finjustering
7620920	Spillåda rostfri korgplan

### Reservdelar

Art.nr	Benämning
2320490	Kullager
2410020	Kullagerfäste
2300010	Dragfjädrar
2290050	Hörnskydd
2260050	Hjul Ø 125 mm fasta
2260060	Hjul Ø 125 mm svängbara med broms

Bäckgatan 9  
597 53 Åtvidaberg  
tel 0120 813 80  
fax 0120 141 25  
info@elektrotermo.se

**Elektrotermo**

www.elektrotermo.se



### Inbyggd brick- och korgdispensrar förenar exklusivitet med god arbetsmiljö.

Dispensern är tillverkad i rostfritt material avsedd för inbyggnad i t.ex. serveringsdiskar. Öppningen för brickorna har nedvikt kant, som minskar risken för klämskador.

Brickdispensern finns i 2 olika modeller för olika brickstorlekar och rymmer 100-120 brickor.

Korgdispensern är anpassad för fem diskorgar.



Produkt	Brickstorlek mm	Kapacitet st	Håltagningsmått mm	Höjd mm	Vikt kg
ET 280-10	500 x 500	5	536 x 624	750	30
ET 280-11	430 x 330	100-120	536 x 454	750	29
ET 280-12	460 x 345	100-120	536 x 469	750	29

Bäckgatan 9  
597 53 Åtvidaberg  
tel 0120 813 80  
fax 0120 141 25  
info@elektrotermo.se

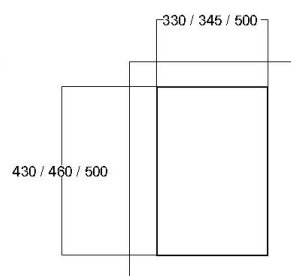
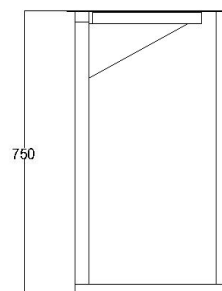
**Elektro**termo

[www.elektrotermo.se](http://www.elektrotermo.se)

## Teknisk specifikation

Dispensern är tillverkad i rostfritt material. I den förstärkta bottenplåten är två brickarmsprofiler insvetsade. I dessa löper fyra kullager som är fästa i brickarmen. Brickarmen är i sin tur upphängd i ett antal dragfjädrar, fastsatta i toppplåten. Om antalet fjädrar måste ändras är de enkelt åtkomliga bakom täckplåten. Överramen är via vertikala stag sammansvetsad med bottenplåten.

För inbyggnad krävs endast håltagning i bänkskiva, dispensern hänger sedan i bänkskivan.



## Tillbehör

Art.nr	Benämning
7620870	Extra dragfjäder
2300011	Extra dragfjäder 80% finjustering
7620920	Spillåda rostfri korgplan

## Reservdelar

Art. nr	Benämning
2320490	Kullager
2410020	Kullagerfäste
2300010	Dragfjäder